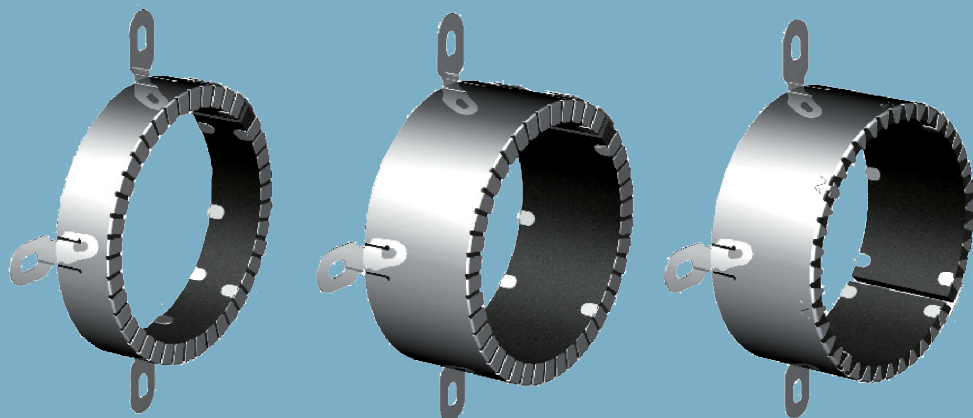


E41.me



Firewin sistem

04/2016

E41.me Protivpožarne obujmnice

E411a.me - Knauf Firecollar Rorcol V30

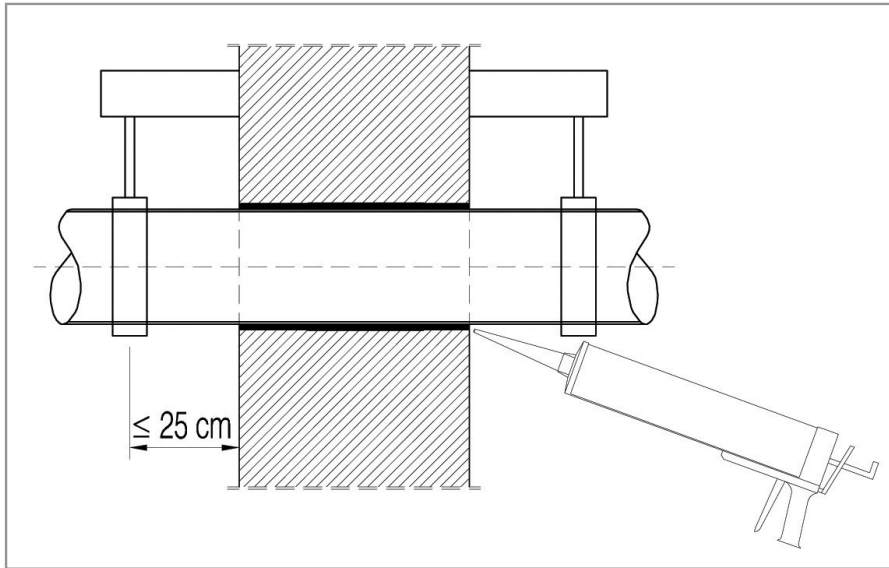
E411b.me - Knauf Firecollar Rorcol V60

E411c.me - Knauf Firecollar Rorcol AV60

E41.me Protivpožarne obujmnice

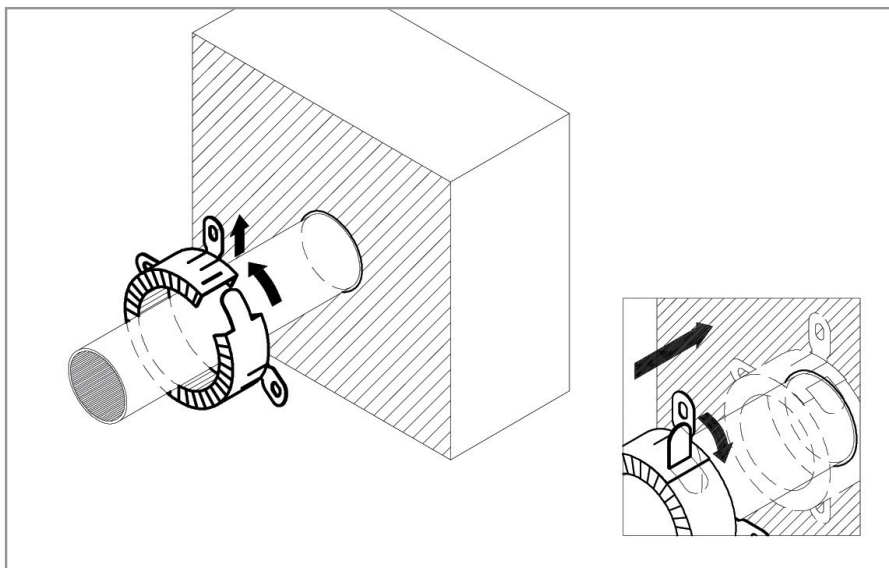
Uputstva za ugradnju

KNAUF

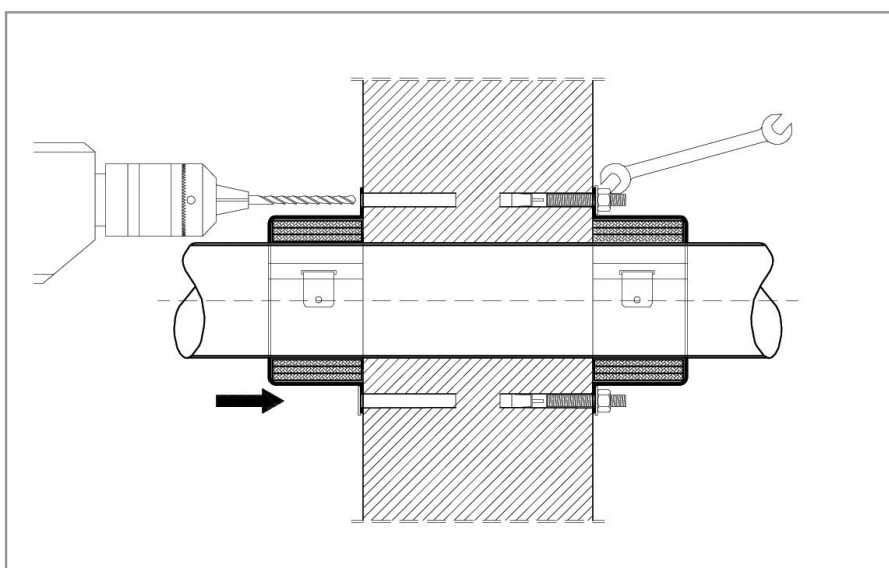


Ispunite zazor u skladu sa detaljnim uputstvima za ugradnju.

Prvi je nosač (nezapaljiva konstrukcija) na udaljenosti od najviše 25 cm sa obje strane zida ili na gornjoj strani poda.



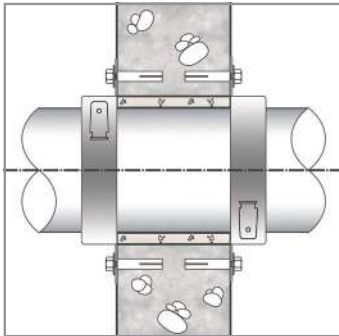
Postavite obujmnicu na cijev ili, ako je cijev izolovana, na izolaciju pa zatvorite klapne za zatvaranje.



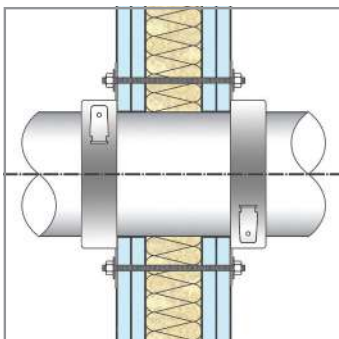
Montirajte obujmnice u skladu sa detaljnim uputstvima za ugradnju.

E41.me Protivpožarne obujmnice

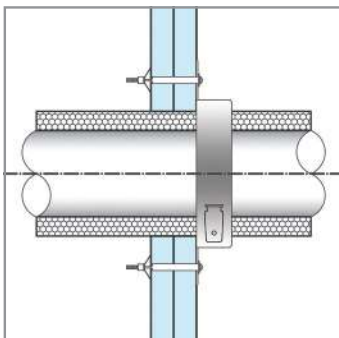
Razdvajajući elementi prema MEST EN 13501-2



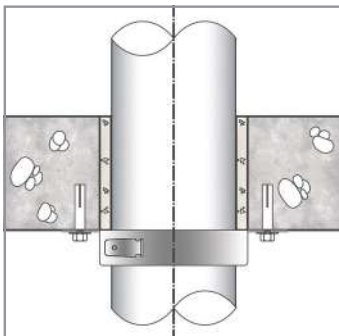
Masivni zid,
Debljina ≥ 100 mm
Gustina ≥ 500 kg/m³



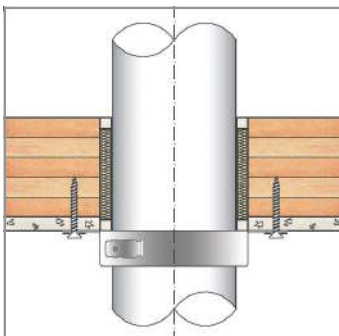
Suvomontažni pregradni zid EI90 i EI120,
Debljina ≥ 100 mm
potkonstrukcija obostrano obložena sa najmanje 2 sloja ploča (minimalna debljina 12,5 mm), razmak između profila 62,5 cm, gips kartonske ploče tipa DF u skladu sa MEST EN 520, GM-F u skladu sa MEST EN 15283-1 ili AQUAPANEL® cementne ploče Indoor u skladu sa MEST EN 12467 klasa 2.



Pregrade za šahte EI90 i EI120,
potkonstrukcija jednostrano obložena sa 2×20, 3×15 ili 2×25 mm gips kartonskim pločama tipa DF u skladu sa MEST EN 520, ili GM-F u skladu sa MEST EN 15283-1. Minimalna nazivna širina profila je 50 mm (npr. CW50), sa ili bez minerale vune.



Masivna ploča,
Debljina ≥ 150 mm
Gustina ≥ 500 kg/m³



Laminirani drveni podovi EI90 i EI120,
140 mm drvo + 12,5 mm gips kartonska ploča.

E41.me Protivpožarne obujmnice

Napomene za ugradnju - ispitane cijevi



Tip	Prodorni element	Materijal ili naziv cijevi
Rorcol V30 i Rorcol V60	Zapaljive cijevi	PE-HD
	Zapaljive cijevi	PE-HD
	Zapaljive cijevi	"RAUTITAN flex"
	Zapaljive cijevi	PP
	Zapaljive cijevi	PP
	Zapaljive cijevi	PP
	Zapaljive cijevi	"POLO-KAL NG"
	Zapaljive cijevi	"POLO-KAL 3S"
	Zapaljive cijevi	"Raupiano Plus"
	Zapaljive cijevi	"WC Anschlussstutzen"
Rorcol V60	Zapaljive cijevi	"PP MASTER SN12"
	Zapaljive cijevi	"Aquatherm firestop"
	Zapaljive cijevi	PVC-U
	Dovodne cijevi	"Pelflex/AS"
	Dovodne cijevi	"Pelflex PU/AS"
Rorcol AV60	Zapaljive cijevi	"Geberit Mepla-Rohr"
	Zapaljive cijevi	"FRIATHERM multi-press"
	Zapaljive cijevi	"HENCO Mehrschichtverbundrohr"
	Zapaljive cijevi	"JRG Sanipex MT"
	Zapaljive cijevi	"RAUTITAN stabil"
	Zapaljive cijevi	"TECEflex-Verbundrohr"
	Zapaljive cijevi	"Uponor Verbundrohr"
	Zapaljive cijevi	"K06 KELIT ALU-Verbundrohr PN20"
	Nezapaljive cijevi	Metalne cijevi
	Kanalice	PVC kanalice za polaganje kablova
	Kabl	NYM-J
Rorcol AV60, višestruki prodor	Zapaljive cijevi	"Geberit Mepla-Rohr"
	Zapaljive cijevi	"TECEflex-Verbundrohr"
	Zapaljive cijevi	"HENCO Mehrschichtverbundrohr"
	Zapaljive cijevi	"JRG Sanipex MT"
	Zapaljive cijevi	"RAUTITAN stabil"
	Zapaljive cijevi	"FRIATHERM multi-press"
	Kanalice	PVC kanalice za polaganje kablova
	Nezapaljive cijevi	Metalne cijevi

Detalje o debljini i prečniku cijevi date su u sledećim uputstvima ili će ih proizvođač dostaviti na zahtjev.

Standard ili proizvođač	Konfiguracija završetaka cijevi
EN 1519-1	U/U
EN 12201-2	U/U
REHAU Gesellschaft m.b.H.	U/U
EN 1451-1	U/U
EN ISO 15494-3	U/U
EN ISO 15874-2	U/U
POLOPLAST GMBH & CO KG	U/U
POLOPLAST GMBH & CO KG	U/U
REHAU Gesellschaft m.b.H.	U/U
Viega GmbH	U/U
Pipelife Austria GmbH & Co KG	U/U
aquatherm GmbH Kunststoffextrusions- und Spritzgießtechnik	U/C
EN 1401-1	U/U
HY-POWER Produktions und Handels GmbH	U/U
HY-POWER Produktions und Handels GmbH	U/U
Geberit Vertriebs GmbH	U/C
Friatec AG	U/C
HENCO Industries NV	U/C
Georg Fischer JRG AG	U/C
REHAU Gesellschaft m.b.H.	U/C
TECE GmbH	U/C
Uponor Vertriebs GmbH	U/C
KE KELIT Kunststoffwerk GesmbH	U/C
Reakcija na požar klase A1 u skladu sa EN 13501-1 sa tačkom topljenja ili tačkom raspadanja višom od 1022 °C i toplotnom provodljivošću manjom ili jednakom kao onaj kod bakra..	C/C
EN 61386-22	C/C
–	–
Geberit Vertriebs GmbH	U/C
TECE GmbH	U/C
HENCO Industries NV	U/C
Georg Fischer JRG AG	U/C
REHAU Gesellschaft m.b.H.	U/C
Friatec AG	U/C
EN 61386-22	C/C
Reakcija na požar klase A1 u skladu sa EN 13501-1 sa tačkom topljenja ili tačkom raspadanja višom od 1022 °C i toplotnom provodljivošću manjom ili jednakom kao onaj kod bakra.	C/C

Napomene

Protivpožarne obujmnice u elementima za vertikalno razdvajanje (zidovima) moraju se montirati na obje strane zida. Obujmnice za zaustavljanje vatre u elementima za horizontalno razdvajanje (plafonima) moraju se montirati na donjoj strani poda. Kod primjene i instalacije proizvoda provjerite zadovoljavaju li zahtjevima dodatnih nacionalnih zakona i propisa koji mogu biti na snazi. Proizvod ne smije biti modifikovan ili izložen mehaničkim opterećenjima. Dodatne informacije o zaptivanju prodora koje nisu uključene u ova uputstva dostavit će se na zahtjev. Primjenjivost proizvoda uz zadate specifične zahtjeve treba da provjeri korisnik.

Izolacije

Plastične su cijevi testirane sa i bez izolacije. Izolacija može biti kontinuirana (CS) ili lokalna (LS) (Zvučna izolacija). Dužina lokalnih izolacija mora biti najmanje 100 mm sa obje strane razdvajajućeg elementa (mjereno od površine razdvajajućeg elementa). Višeslojne kompozitne cijevi testiraju se bez izolacije sve do spoljašnjeg prečnika cijevi Ø26 mm, a sa kontinuiranom (CS) izolacijom sve do spoljašnjeg prečnika cijevi Ø63 mm. Metalne se cijevi uvijek testiraju sa kontinuiranom (CS) izolacijom. Pojedinstvi o tipu izolacije i debljini uključene su u uputstva za ugradnju ili će se dostaviti na zahtjev.

Konfiguracija završetka cijevi

Plastične se cijevi testiraju U/U (otvorena/otvorena) za upotrebu u sistemu odvodnje/ventilacije. Višeslojne kompozitne cijevi testiraju se U/C (otvorena/zatvorena) za upotrebu u samostojećim cjevovodima (npr. cijevi pod pritiskom, cijevi za grijanje). Kanalice se testiraju C/C (zatvorena/zatvorena) i trebaju biti zatvorene silikonskim kitom na obje strane prodora koji se zaptiva. Metalne se cijevi testiraju C/C (zatvorena/zatvorena). Dovodne se cijevi testiraju U/U (otvorena/otvorena).

Noseća konstrukcija

Sve vrste cijevi moraju biti osigurane nosećom konstrukcijom (npr. držači cijevi) sačinjenom od metala kome je tačka topljenja viša od 1050 °C. Nosač mora čvrsto obuhvatiti cijev i pružiti čvrst oslonac tokom zahtijevanog perioda otpornosti na požar.

Sigurnost

Čuvajte van domašaja djece.
Čuvajte dalje od hrane, pića i životinjske hrane.
Čuvajte na hladnom i suvom mjestu.
Čuvajte dalje od toplote i zamrzavanja.

Kategorija upotrebe

Zaptivanje prodora cijevi "Knauf Firecollar Rorcol System" namijenjeno je upotrebi pri temperaturama ispod 0 °C i uz izloženost UV zračenju, ali bez izlaganja kiši, pa se zbog toga može - u skladu sa ETAG 026-Dio 2 paragraf 2.4. 12.1.3.3 - kategorizovati kao tip Y1. Budući da su zahtjevi za tip Y1 zadovoljeni, takođe su ispunjeni i zahtjevi za tip Y2, Z1 i Z2.

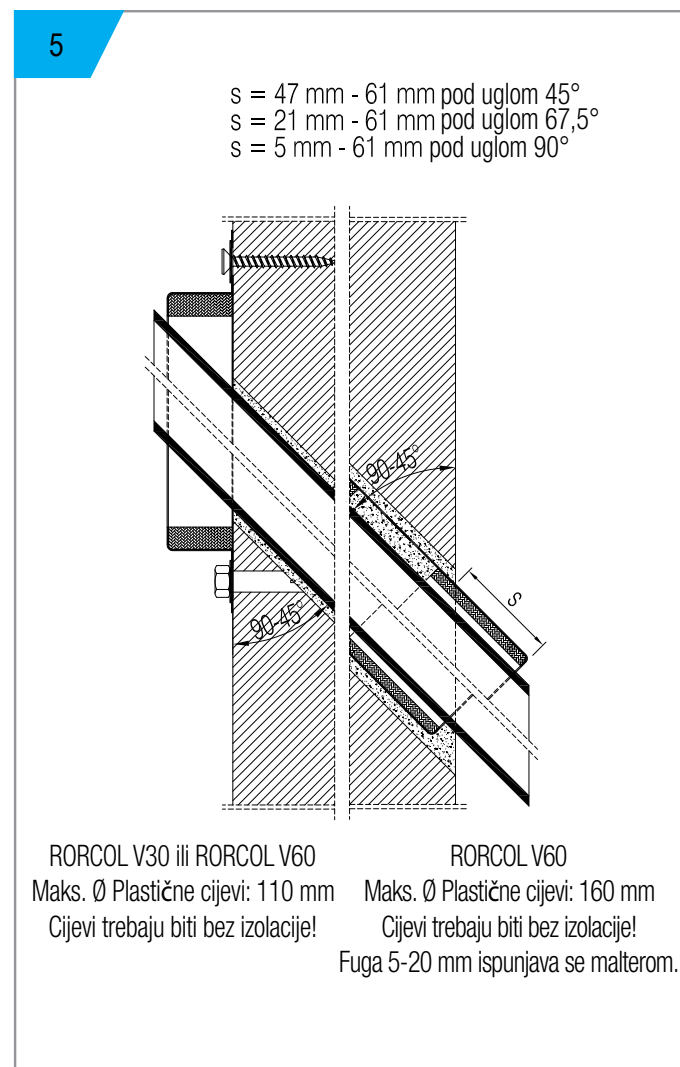
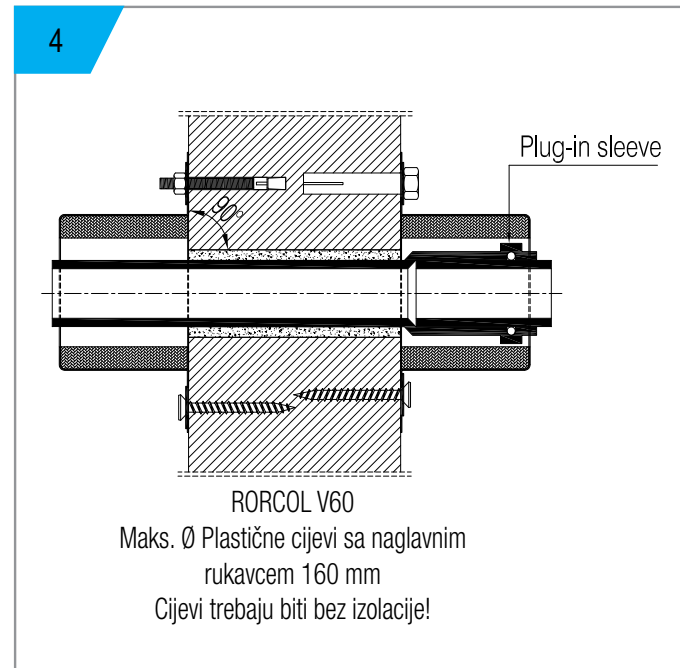
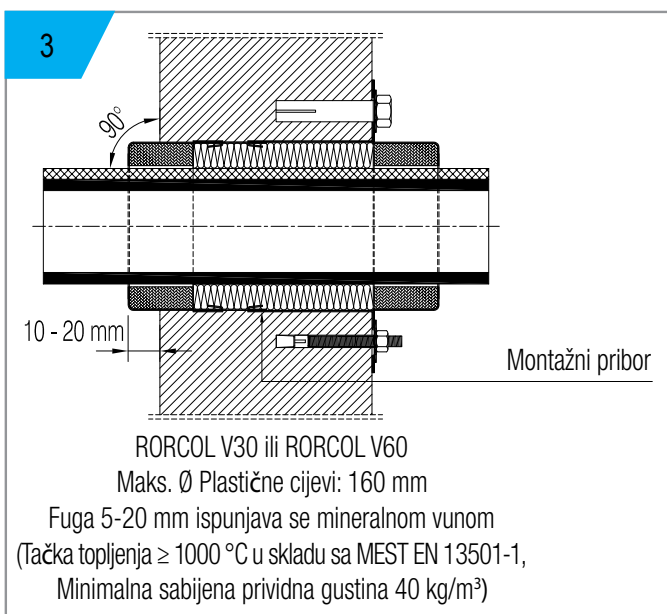
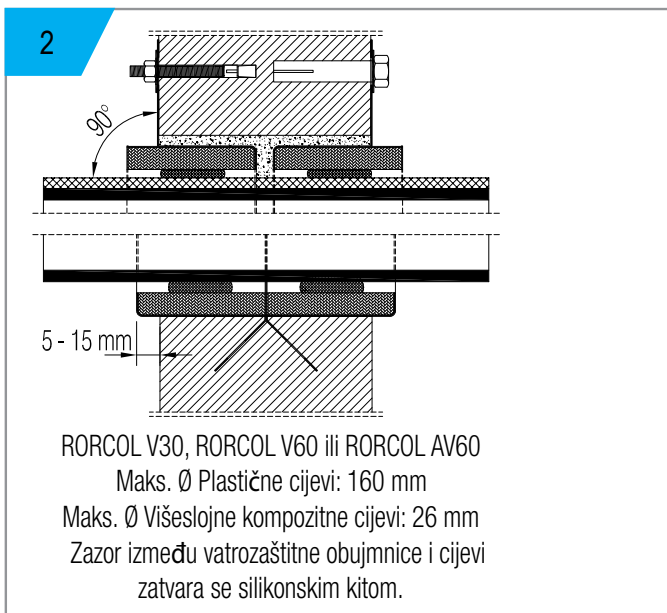
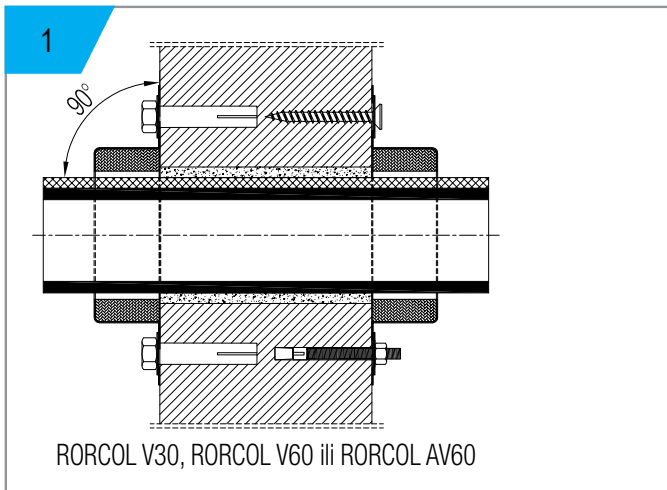
Premda je zaptivanje prodora namijenjeno isključivo unutrašnjim primjenama, u postupku izgradnje prodor se može naći u izloženijim uslovima u periodu dok se zgrada ne zatvori. U tom slučaju treba omogućiti zaštitu privremeno izloženih zaptivenih prodora u skladu sa uputstvima za ugradnju iz ETA-e.

Pretpostavlja se da:

- se oštećenja zaptivki na prodoru popravljaju na odgovarajući način.
- instalacija zaptivki na prodorima ne utiče na stabilnost građevinskih elemenata - čak i u slučaju požara.
- je nadvratnik ili pod iznad zaptivke na prodoru projektovan i u smislu zaštite od požara tako da nikakva dodatna mehanička opterećenja (osim njene vlastite težine) ne djeluju na zaptivku prodora.
- će termički pomaci cjevovoda biti kompezovani na takav način da ne uvode opterećenje zaptivku prodora.
- su izolacije fiksirane na susjedni građevinski element (ne na zaptivku prodora) u skladu sa važećim propisima na takav način da u slučaju požara ne uvode dodatna opterećenja na zaptivku prodora.
- noseća konstrukcija instalacija zadržava otpornost na vatru kroz zahtijevani period, a pneumatski sistemi, sistemi komprimovanog vazduha itd. isključuju se u slučaju požara pomoću dodatnih uređaja (važi za zaptivanje plastičnih cijevi i dovodnih crijeva).

E41.me Protivpožarne obujmnice

Napomene kod ugradnje - masivni zid



E41.me Protivpožarne obujmnice

Napomene kod ugradnje - masivni zid



Masivni zid, debljina ≥ 100 mm								
Tip	Fuga (cijev-zid)	Montaža	Materijal	Spoljašnji prečnik cijevi [mm]	Izolacije [mm]			
					bez	PE ≤ 4	Elasto-mer ≤ 32	Mineralna vuna ≤ 50
Rorcol V30	≤ 10 mm, popunjena sa AIR FIRE TECH vatrozaštitnom ispunom ili malterom	Metalna sidra ili metalne tiple sa vijcima $\geq M6$ ili vijci za ivericu $\geq 6 \times 55$ mm (samo za ekspanzirani beton)	PE	≤ 135	•	•	•	
			PP	≤ 125	•	•	•	
Rorcol V60			PE	≤ 200	•	•		
			PP	≤ 250	•	•		
			PVC-U	≤ 200	•	•		
			Dovodna crijeva	≤ 58	•			
Rorcol AV60			Višeslojne kompozitne cijevi	≤ 26	•	•	≤ 9	
				≤ 63			•	•
			Kanalice	≤ 50	•			
			Metalne cijevi	≤ 18		•	•	

Višestruki prodori u masivnom zidu, debljina ≥ 100 mm								
Tip	Maks. DN	Fuga (cijev-zid)	Montaža	Materijal / probojni element	Dimenzije cijevi [mm]	Izolacije [mm]		
						bez	PE ≤ 10	Elasto-mer ≤ 9
Rorcol AV60	110	≤ 10 mm, popunjena sa AIR FIRE TECH vatrozaštitnom ispunom ili malterom	Metalna sidra ili metalne tiple sa vijcima $\geq M6$ ili vijci za ivericu $\geq 6 \times 55$ mm (samo za ekspanzirani beton)	Maks. 2x višeslojne kompozitne cijevi	≤ 26		•	•
	110			Maks. 13x PVC kanalice	≤ 50			
				Maks. 13x NYM-J	max. $5 \times 6,0$ mm ²			
	63			Maks. 2x metalne cijevi	≤ 18		•	•
				Maks. 1x PVC kanalica	≤ 25			
				Maks. 1x NYM-J	max. $5 \times 2,5$ mm ²			

Dodatne informacije o zaptivanju prodora koje nisu uključene u uputstvu proizvođač će dostaviti na zahtjev.

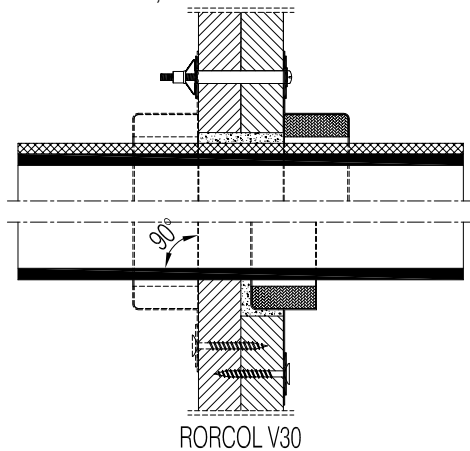
E41.me Protivpožarne obujmnice

Napomene kod ugradnje - pregrade za šahte



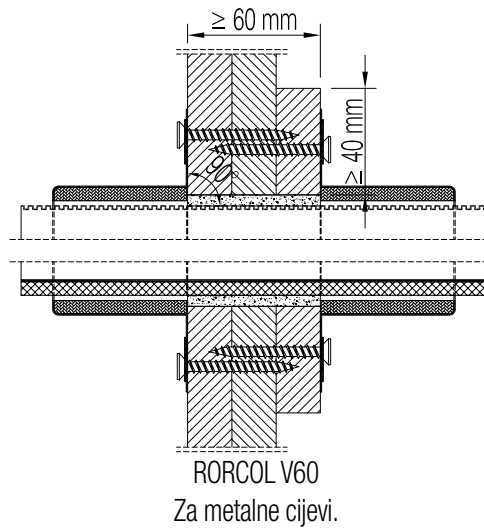
6

RORCOL V30, RORCOL V60 ili RORCOL AV60



RORCOL V30

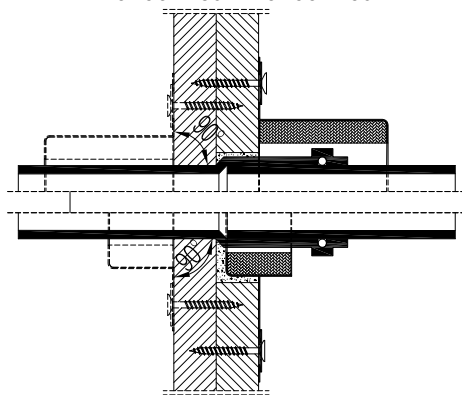
8



RORCOL V60
Za metalne cijevi.

7

RORCOL V30 ili RORCOL V60



RORCOL V30 ili RORCOL V60
Vatrozaštitna obujmnica ne smije
biti postavljena oko zaptivke.

E41.me Protivpožarne obujmnice

Napomene kod ugradnje - pregrade za šahte



Pregrada za šahte EI90 i EI120, obloga 2x20, 3x15 ili 2x25 mm

Tip	Fuga (cijev-zid)	Montaža	Materijal	Spoljašnji prečnik cijevi [mm]	Izolacije [mm]		
					bez	PE ≤ 4	Elastomer ≤ 9
Rorcol V30	≤ 10 mm, popunjena sa AIR FIRE TECH vatrozaštitnom ispunom ili gipsanom spojnom ispunom	Sidreni vijci ≥ M6 ili vijci za ivericu ≥ 3,5x35 mm sa Ø20 mm podloškama (samo za oblogu 2x25 mm)	PE	≤ 110		•	
			PP	≤ 110	•	•	
Rorcol V60			PE	≤ 110		•	
			PP	≤ 110	•	•	
Rorcol AV60			Višeslojne kompozitne cijevi	≤ 26	•	≤ 10	•
			Kanalice	≤ 50			
	Metalne cijevi	≤ 12			•		

Pregrada za šahte sa višestrukim prodorima EI90 i EI120, obloga 2x20, 3x15 ili 2x25 mm

Tip	Maks. DN	Fuga (cijev-zid)	Montaža	Materijal / probojni element	Dimenzije cijevi [mm]	Izolacije [mm]	
						bez	Elastomer ≤ 9
Rorcol AV60	110	≤ 10 mm, popunjena sa AIR FIRE TECH vatrozaštitnom ispunom ili malterom	Metalna sidra ili metalne tiple sa vijcima ≥ M6 ili vijci za ivericu ≥ 6x55 mm sa podloškama Ø20 mm (samo za oblogu 2x20 mm)	13x PVC kanalice	≤ 50		
				Maks. 13x NYM-J	max. 5x6,0 mm ²		
	Maks. 2x metalne cijevi			≤ 12		•	
	Maks. 1x PVC kanalica			≤ 25			
	Maks. 1x NYM-J			max. 5x1,5 mm ²			

Dotatne informacije o zaptivanju prodora koje nisu uključene u uputstvu proizvođač će dostaviti na zahtjev.

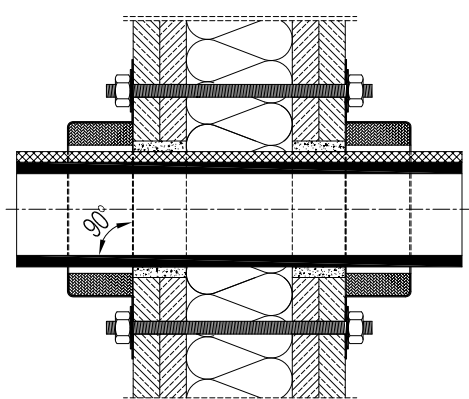
Suvomontažni zid EI90 i EI120, debljine ≥ 100 mm

Tip	Fuga (cijev-zid)	Montaža	Materijal	Spoljašnji prečnik cijevi [mm]	Izolacije [mm]			
					bez	PE ≤ 4	Elastomer ≤ 32	Mineralna vuna ≤ 50
Rorcol V30	≤ 10 mm, popunjena sa AIR FIRE TECH vatrozaštitnom ispunom ili gipsanom spojnom ispunom	Navrtke ≥ M6 sa Ø20 mm podloškama i maticama	PE	≤ 135	•	•		
			PP	≤ 125	•	•		
Rorcol V60			PE	≤ 200	•	•		
			PP	≤ 200	•	•		
Rorcol AV60			Višeslojne kompozitne cijevi	≤ 63		•	•	•
			Kanalice	≤ 50				

Suvomontažni zid EI90 i EI120, debljine ≥ 100 mm, sa višestrukim prodorima

Tip	Maks. DN	Fuga (cijev-zid)	Montaža	Materijal / probojni element	Dimenzije cijevi [mm]	Izolacije [mm]
						bez
Rorcol AV60	110	≤ 10 mm, popunjena sa AIR FIRE TECH vatrozaštitnom ispunom ili gipsanom spojnom ispunom	Navrtke ≥ M6 sa Ø20 mm podloškama i maticama	Maks. 13x PVC kanalice	≤ 50	
				Maks. 13x NYM-J Maks. 1X NYM-J	maks. 5x6,0 mm ²	

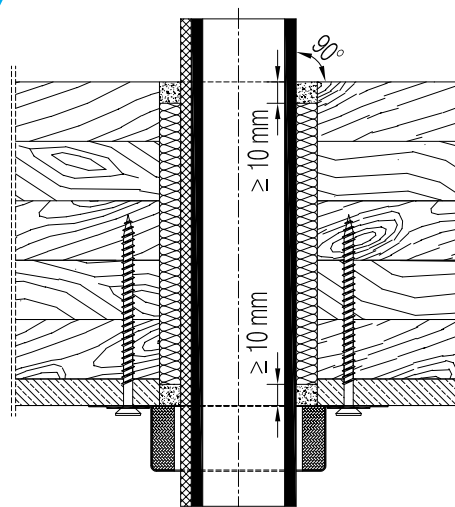
9



RORCOL V30, RORCOL V60 ili RORCOL AV60

Suvomontažni zid

10



RORCOL V30, RORCOL V60 ili RORCOL AV60

Laminirani drveni pod

Laminirani drveni podovi EI90 i EI120, debljine ≥ 152,5 mm (140 mm drveta + 12,5 mm gips kartonske ploče)

Tip	Fuga (cijev-zid)	Montaža	Material	Spoljašnji prečnik cijevi [mm]	Izolacije [mm]				
					bez	PE ≤ 4	Elasto- mer ≤ 13	Mineralna vuna ≤ 20	Poliesterska vuna
Rorcol V30	Mineralna vuna (tačka topljenja ≥ 1000 °C, A1 u skladu sa EN 13501-1, minimalne sabijene prividne gustine 40 kg/m ³) i dodatnih ≥ 10 mm AIR FIRE TECH vatrozaštitne ispune	Vijci za ivericu ≥ 6X90 mm sa podloškama Ø20 mm	PE	≤ 125	≤ 4				
			PP	≤ 125	•				•
Rorcol V60			PE	≤ 125	•				
			PP	≤ 125	•				•
Rorcol AV60			Višeslojne kompozitne cijevi	≤ 63		•	•	•	

Laminirani drveni podovi EI90 i EI120, debljine ≥ 152,5 mm sa višestrukim prodorima (140 mm drveta + 12,5 mm gips kartonske ploče)

Tip	Maks. DN	Fuga (cijev-zid)	Montaža	Materijal / probojni element	Dimenzije cijevi [mm]	Izolacije [mm]		
						bez	PE	Elastomer ≤ 9
Rorocol AV60	110	Mineralna vuna (tačka topljenja ≥ 1000 °C, A1 u skladu sa EN 13501-1, minimalne sabijene prividne gustine 40 kg/m ³) i dodatnih ≥ 10 mm AIR FIRE TECH vatrozaštitne ispune	Vijci za ivericu ≥ 6x90 mm sa podloškama Ø20 mm	Maks. 4x višeslojne kompozitne cijevi	≤ 26	≤ 10	Elastomer	•

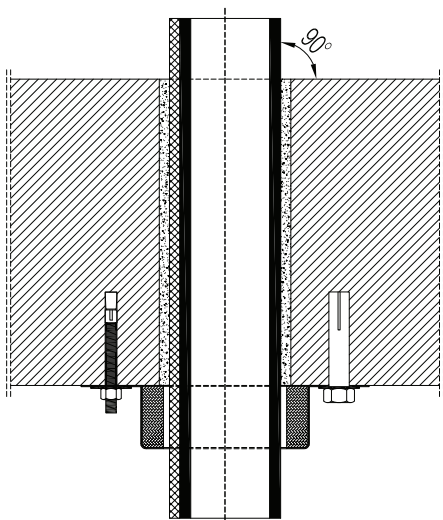
Dotatne informacije o zaptivanju prodora koje nisu uključene u uputstvu proizvođač će dostaviti na zahtjev.

E41.me Protivpožarne obujmnice

Napomene kod ugradnje - Masivni pod

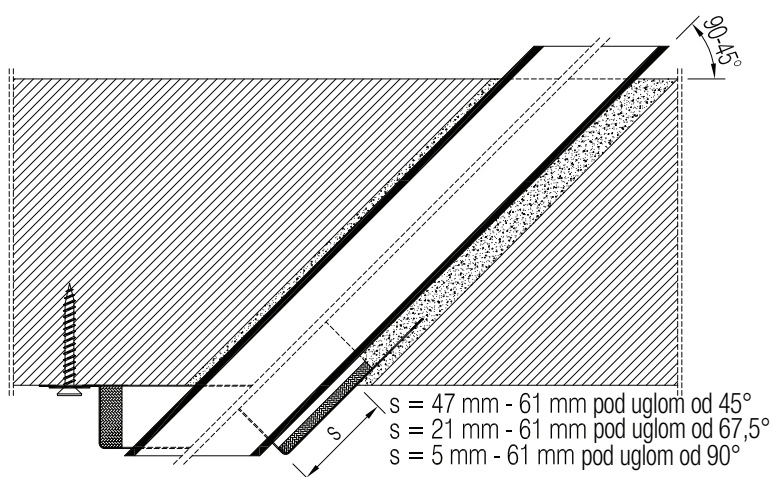


11



RORCOL V30, RORCOL V60 ili RORCOL AV60

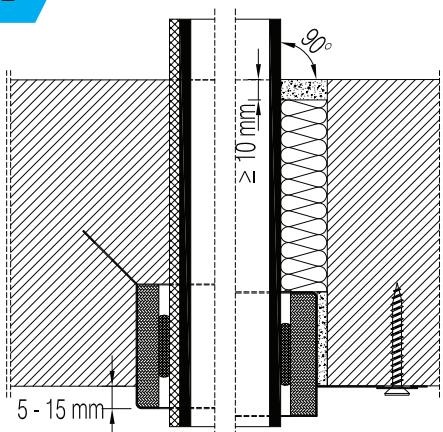
13



RORCOL V30 ili RORCOL V60
Maks. Ø plastične cijevi s naglavnim rukavcem: 110 mm.
Cijevi trebaju biti bez izolacije!

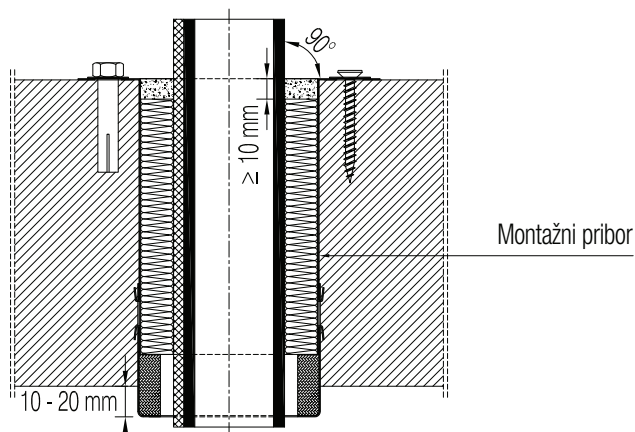
RORCOL V60
Maks. Ø plastične cijevi sa naglavnim rukavcem: 125 mm.
Cijevi trebaju biti bez izolacije!
Zazor ispunjen sa 5-10 mm maltera!

12



RORCOL V30, RORCOL V60 ili RORCOL AV60
Zazor između vatrozaštitne obujmnice i cijevi ispunjen komercijalno dobavljivim silikonskim kitom.
Zazor između cijevi i poda ispunjen sa 5-30 mm mineralne vune (tačka topljenja $\geq 1000^\circ\text{C}$, A1 u skladu sa EN 13501-1, minimalne sabijene prividne gustine 40 kg/m^3) i dodatnom AIR FIRE TECH vatrozaštitnom ispunom.

14



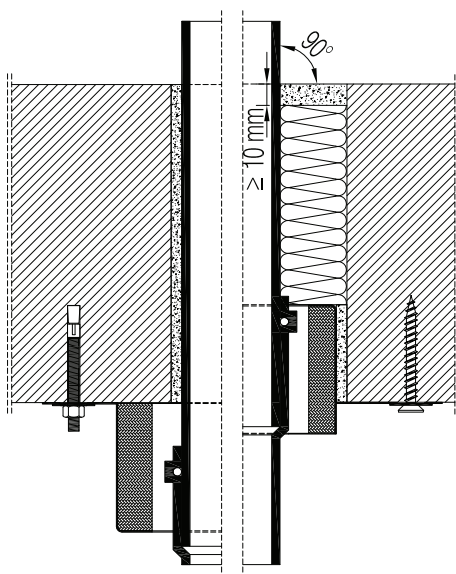
RORCOL V30 ili RORCOL V60
Zazor između cijevi i poda ispunjen sa 5-30 mm mineralne vune (tačka topljenja $\geq 1000^\circ\text{C}$, A1 u skladu sa EN 13501-1, minimalne sabijene prividne gustine 40 kg/m^3) i dodatnom AIR FIRE TECH vatrozaštitnom ispunom.

Dodatne informacije o zaptivanju prodora koje nisu uključene u uputstvu proizvođač će dostaviti na zahtjev.

Masivni pod, debljine ≥ 150 mm									
Tip	Fuga (cijev-zid)	Montaža	Materijal	Spoljašnji prečnik cijevi [mm]	Izolacije [mm]				
					bez	PE ≤ 4	Elastomer ≤ 25	Mineralna vuna ≤ 50	Poliesterska vuna ≤ 4
Rorcol V30	≤ 10 mm, popunjena sa AIR FIRE TECH vatrozaštitnom ispunom ili malterom	Metalna sidra ili metalne tiple sa vijcima $\geq M6$ ili vijci za ivericu $\geq 6 \times 55$ mm sa podloškama $\varnothing 20$ mm (samo za ekspanzirani beton)	PE	≤ 135	•	•			•
			PP	≤ 125	•	≤ 8			•
Rorcol V60			PE	≤ 135	•	•			•
			PP	≤ 125	•	≤ 8			•
Rorcol AV60			Višeslojne kompozitne cijevi	≤ 26	•	•	•	•	
				≤ 63			•	•	

Masivni pod, debljine ≥ 150 mm, sa višestrukim prodorima								
Tip	Maks. DN	Fuga (cijev-zid)	Montaža	Materijal / probojni element	Dimenzije cijevi [mm]	Izolacije [mm]		
						bez	PE ≤ 10	Elastomer ≤ 9
Rorcol AV60	110	≤ 10 mm, popunjena sa AIR FIRE TECH vatrozaštitnom ispunom ili malterom	Metalna sidra ili metalne tiple sa vijcima $\geq M6$ ili vijci za ivericu $\geq 6 \times 55$ mm (samo za ekspanzirani beton)	Maks. 7× višeslojne kompozitne cijevi	≤ 26		•	•

15



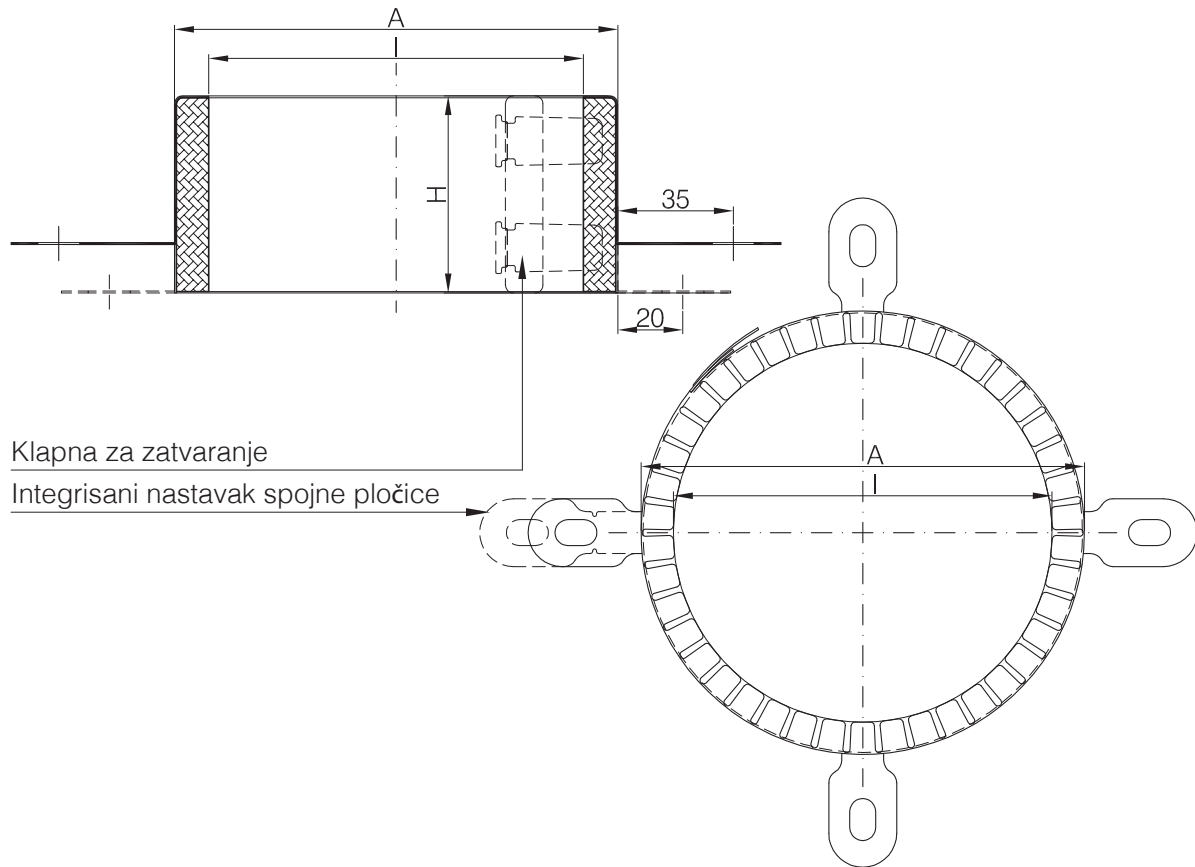
RORCOL V60

Maks. \varnothing plastične cijevi sa naglavnim rukavcem: 125 mm.

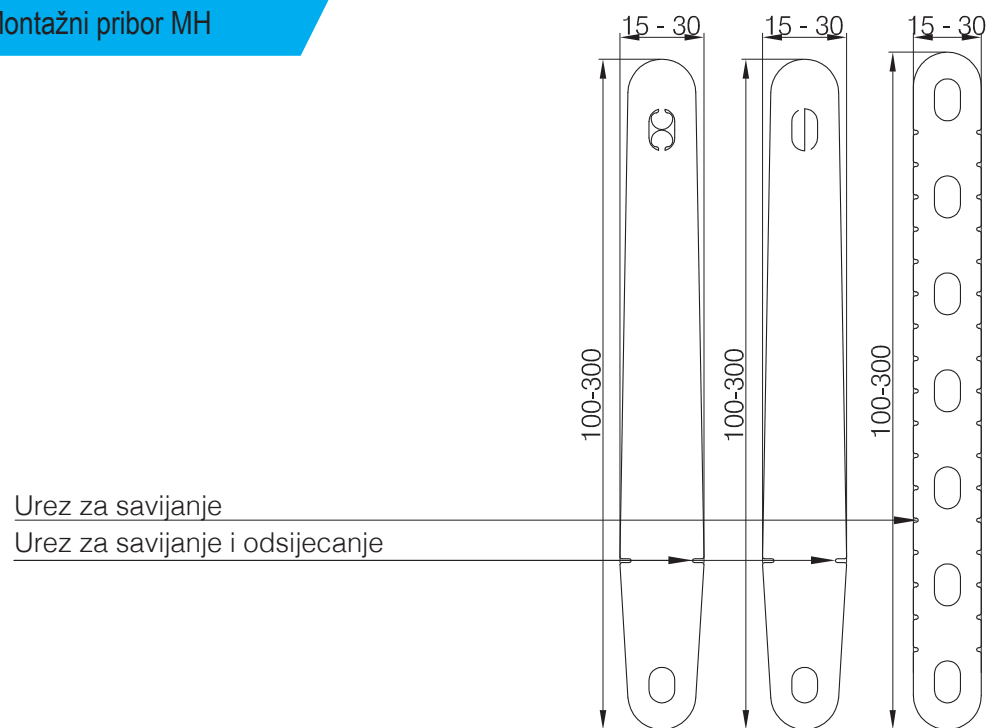
Cijevi trebaju biti bez izolacije!

Zazor između cijevi i poda ispunjen sa 5-30 mm mineralne vune (tačka topljenja ≥ 1000 °C, A1 u skladu sa EN 13501-1, minimalne sabijene prividne gustine 40 kg/m^3) i dodatnom AIR FIRE TECH vatrozaštitnom ispunom.

Knauf Firecollar Rorcol



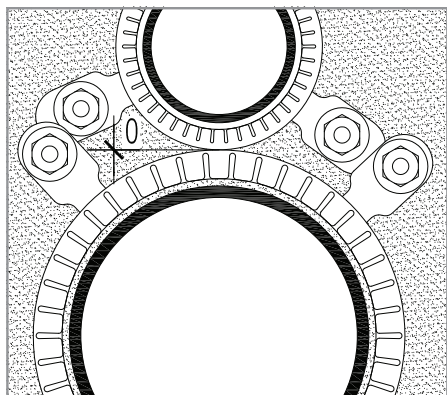
Montažni pribor MH



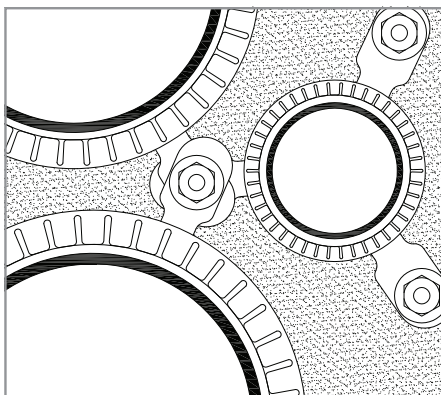
Vatrozaštita obujmnica							
Tip	Područje primjene	Tip	Spoljašnji prečnik [A] [mm]	Unutrašnji prečnik [I] [mm]	Broj spojnih pločica	Broj artikla	EAN
V30 EI90/EI120 U/U DN16-40	Plastične kanalizacijske cijevi	BRM/V30/DN40	55	44	3	527407	9002943077669
V30 EI90/EI120 U/U DN50-56		BRM/V30/DN56	73	62	3	527408	9002943077676
V30 EI90/EI120 U/U DN59-63		BRM/V30/DN63	85	68	3	527409	9002943077683
V30 EI90/EI120 U/U DN75-80		BRM/V30/DN80	106	89	4	527410	9002943077690
V30 EI90/EI120 U/U DN110		BRM/V30/DN110	137	116	4	527411	9002943077706
V30 EI90/EI120 U/U DN125		BRM/V30/DN125	157	131	4	527412	9002943077713
V30 EI90/EI120 U/U DN140		BRM/V30/DN140	178	146	4	527413	9002943077720
V60 EI90/EI120 U/U, U/C DN50-56	Plastične kanalizacijske cijevi, produžeci i posebne primjene	BRM/V60/DN56	73	62	3	527414	9002943077737
V60 EI90/EI120 U/U, U/C DN59-63		BRM/V60/DN63	85	68	3	527417	9002943077744
V60 EI90/EI120 U/U, U/C DN75-80		BRM/V60/DN80	106	89	4	527418	9002943077751
V60 EI90/EI120 U/U, U/C DN110		BRM/V60/DN110	137	116	4	527419	9002943077768
V60 EI90/EI120 U/U, U/C DN125		BRM/V60/DN125	157	131	4	527420	9002943077775
V60 EI90/EI120 U/U, U/C DN135-140		BRM/V60/DN140	178	146	4	527422	9002943077782
V60 EI90/EI120 U/U, U/C DN160		BRM/V60/DN160	198	167	5	527423	9002943077799
V60 EI90/EI120 U/U, U/C DN180		BRM/V60/DN180	-	-	-	527424	9002943077805
V60 EI90/EI120 U/U, U/C DN200		BRM/V60/DN200	243	207	6	527425	9002943077812
V60 EI90/EI120 U/U, U/C DN250		BRM/V60/DN250	299	257	6	527426	9002943077829
AV60 EI90/EI120 U/C DN16-40	Višeslojne kompozitne cijevi, kablovi i metalne cijevi	BRM/AV60/DN40	55	42	3	527427	9002943077836
AV60 EI90/EI120 U/C DN50-56		BRM/AV60/DN56	75	61	3	527428	9002943077843
AV60 EI90/EI120 U/C DN59-63		BRM/AV60/DN63	85	71	3	527429	9002943077850
AV60 EI90/EI120 U/C DN75-80		BRM/AV60/DN80	106	89	4	527433	9002943077867
AV60 EI90/EI120 U/C DN110		BRM/AV60/DN110	137	116	4	527435	9002943077874
AV60 EI90/EI120 U/C DN125		BRM/AV60/DN125	157	132	4	527436	9002943077881
AV60 EI90/EI120 U/C DN140		BRM/AV60/DN140	178	147	4	527439	9002943077898
AV60 EI90/EI120 U/C DN160		BRM/AV60/DN160	198	168	5	527440	9002943077904

Materijal kućišta: Nirosta

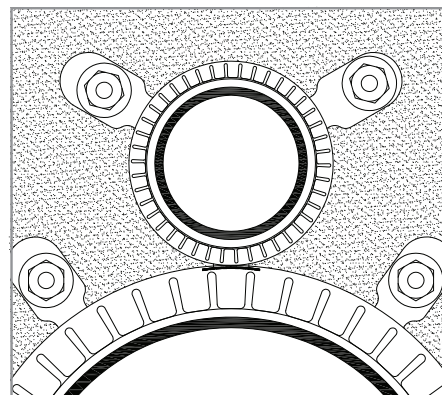
Knauf obujmnice Rorcol



Radni zazor između vatrozaštitnih obujmnica ≥ 0 mm.



Dozvoljeno je fiksiranje najviše tri spojne pločice zajedničkim vijkom.



Dodatne informacije o zaptivanju prodora koje nisu uključene u uputstvu proizvođač će dostaviti na zahtjev.

Komponente sistema Knauf obujmnica Rorcol

Rorcol V30

EI120

EI90



Za plastične kanalizacione cijevi

Rorcol V60

EI120

EI90



Za plastične kanalizacione cijevi, produžetke i posebne primjene

Rorcol AV60

EI90



Za višeslojne kompozitne cijevi, kablove i metalne cijevi

Montažni pribor- MH



Koristi se kao produžetak

Vatrozaštitna ispuna zazora BMF



Koristi se za zatvaranje zazora između razdvajajućeg i prodirućeg elementa

CE 1139

Air Fire Tech
Brandschutzsysteme GmbH
Stranzenberggasse 7b/2
1130 Wien, AUSTRIA

13

1139-CPD-0523/13

ETA-13/0758

ETAG 026, Teil 2

DOP 2014/1

Rohrabschottung
„Air Fire Tech
System RORCOL“
Nutzungskategorie Y1

Weitere relevante
Eigenschaften siehe
ETA-13/0758

IZJAVA O SVOJSTVIMA

Br. 2014/1 u skladu sa Uredbom (EU) br. 305/2011
(Uredba o građevinskim proizvodima CPR) Aneks III

Vatrozaštitna obujmnica RORCOL

1. Jedinstveni identifikacioni kôd tipa proizvoda:

Vatrozaštitna obujmnica RORCOL V30, RORCOL V60, RORCOL AV60, Vatrozaštitna ispuna BFM/K310

2. Tip, šarža ili serijski broj ili bilo kakav drugi element koji omogućuje identifikaciju građevinskog proizvoda kako se zahtijeva u skladu sa Člankom 11(4):

Oznaka tipa: nalazi se na naljepnici na proizvodu.

3. Namjena ili namjene građevinskog proizvoda, u skladu sa primjenjivim usklađenim tehničkim specifikacijama, kako je predvidio proizvođač:

Zaptivanje prodora za: zapaljive cijevi,
nezapaljive cijevi,
kablove kroz zidove i plafone u skladu sa ETA-13/0758.

4. Naziv, registrovani trgovački naziv i registrovana robna marka i kontakt adresa proizvođača prema zahtjevu u skladu sa Članom 11(5):

Air Fire Tech Brandschutzsysteme GmbH, Stranzenberggasse 7b/2, 1130 Wien, AUSTRIA

5. Gdje je to primjenjivo, naziv i kontaktna adresa ovlašćenog predstavnika čija punomoć pokriva zadatke navedene u Članu 12(2): nije primjenjivo.

6. Sistem ili sistemi ocjenjivanja i verifikacije postojanosti performansi građevinskog proizvoda kako je to navedeno u Aneksu V, Sistem 1.

7. U slučaju deklaracije performansi koja se odnosi na građevinski proizvod pokriven usklađenim standardom: nije primjenjivo.

8. U slučaju deklaracije performansi koja se odnosi na građevinski proizvod za koga je objavljena Evropska tehnička ocjena: Austrijski institut za građevinarstvo izdao je Evropsko tehničko odobrenje ETA-13/0758 u skladu sa ETAG br. 026-dio 2. Ovlašćeno tijelo MA39 – sertifikacijska kuća – WIEN-ZERT obavlja nadzor u skladu sa Aneksom V, System 1 i izdala je EC certifikat o usklađenosti 1139-CPD-0523/13.

9. Deklarisane preformanse:

Bitna performansa	Performansa	Usklađena tehnička specifikacija
Reakcija na vatru	Klase E	EN 13501-1
Otpornost na vatru	U skladu sa ETA-13/0758	EN 13501-2
Izdržljivost u upotrebi	Upotrijebite kategoriju Y ₁	ETA tehnički izvještaj TR 024
Opasne materije	Ne sadrži	Smjernica odbora 67/548/EEC i Propis (EC) br. 1272/2008

10. Performanse proizvoda identifikovanog u tačkama 1 i 2 u skladu su sa performansama deklarisanim u tački 9. Ova se deklaracija o performansama izdaje pod isključivom odgovornošću proizvođača navedenog u tački 4.

Potpisano za i u ime
proizvođača od strane:

Beč, april 2014.



Air Fire Tech Brandschutzsysteme GmbH
A-1130 Wien, Stranzenberggasse 7b/2
T: 982 01 74 0, E: office@airfiretech.at

(Uwe Stefani,
CEO Air Fire Tech Brandschutzsysteme GmbH)

Napomene

Knauf d.o.o.
Fabrika Knin
Uzdolje polje 91
22300 Knin, Hrvatska
T +385 (0)22 688 500
F +385 (0)22 688 540
E knauf@knauf.hr
www.knauf.hr

Knauf d.o.o.
Predstavništvo Zagreb
Ulica grada Vukovara 21
10000 Zagreb, Hrvatska
T +385 (0)1 3035 400
F +385 (0)1 3035 415
E knauf@knauf.hr
www.knauf.hr

Knauf d.o.o. Sarajevo
Kolodvorska 11a
71000 Sarajevo, Bosna i Hercegovina
T +387 (0)33 711 090
F +387 (0)33 664 368
E info@knauf.ba
www.knauf.ba

Knauf d.o.o. Podgorica
Vojvode Maša Durovića, 9
zgrada City Kwart
81000 Podgorica, Crna Gora
T +382 (0)20 513 114
F +382 (0)20 513 115
E info@knauf.co.me
www.knauf.co.me



Zadržavamo pravo tehničkih izmjena. Naša garancija se odnosi samo na besprekoran kvalitet naših proizvoda. Konstruktivne, statičke i odlike građevinske fizike Knauf sistema mogu se jedino postići ako je osigurana isključivo primjena sistemskih komponentata iz Knauf proizvodnog programa ili izričito preporučenih proizvoda od strane Knauf-a. Podaci o potrošnji, količini i načinu rada su iskustveni podaci pa se u slučaju odstupanja u praksi ne mogu upotrebljavati. Sva prava se zadržavaju. Za sve izmjene, preštampavanje i fotomehaničku reprodukciju (u cjelini ili djelimično) potrebna je izričita saglasnost preduzeća Knauf d.o.o.

Konstruktivne, statičke i odlike građevinske fizike Knauf sistema mogu se ostvariti samo ukoliko je osigurana isključivo primjena sistemskih komponenti iz Knauf proizvodnog programa.

NAPOMENA: Ovaj dokument prestaje da važi kada ga zamijeni nova verzija.